

HÉRON



La Héron est une lampe de bureau à deux pivots et dont l'éclairage directionnel est parfait pour le travail de table. Un petit couvre ampoule en verre givré vient diffuser la luminosité pour en adoucir la brillance.

Les tiges, les pivots ainsi que le petit abat-jours sont peints à la peinture en poudre résistante et un choix de 4 couleurs est disponible.

La base est en céramique et est renforcie avec des poids pour davantage de lourdeur.

Type : Lampe de table

Matériaux : Tige et abat-jour : acier peint avec peinture cuite / Pivots : laiton peint avec peinture cuite / Couvre- ampoule : verre givré / Base : céramique

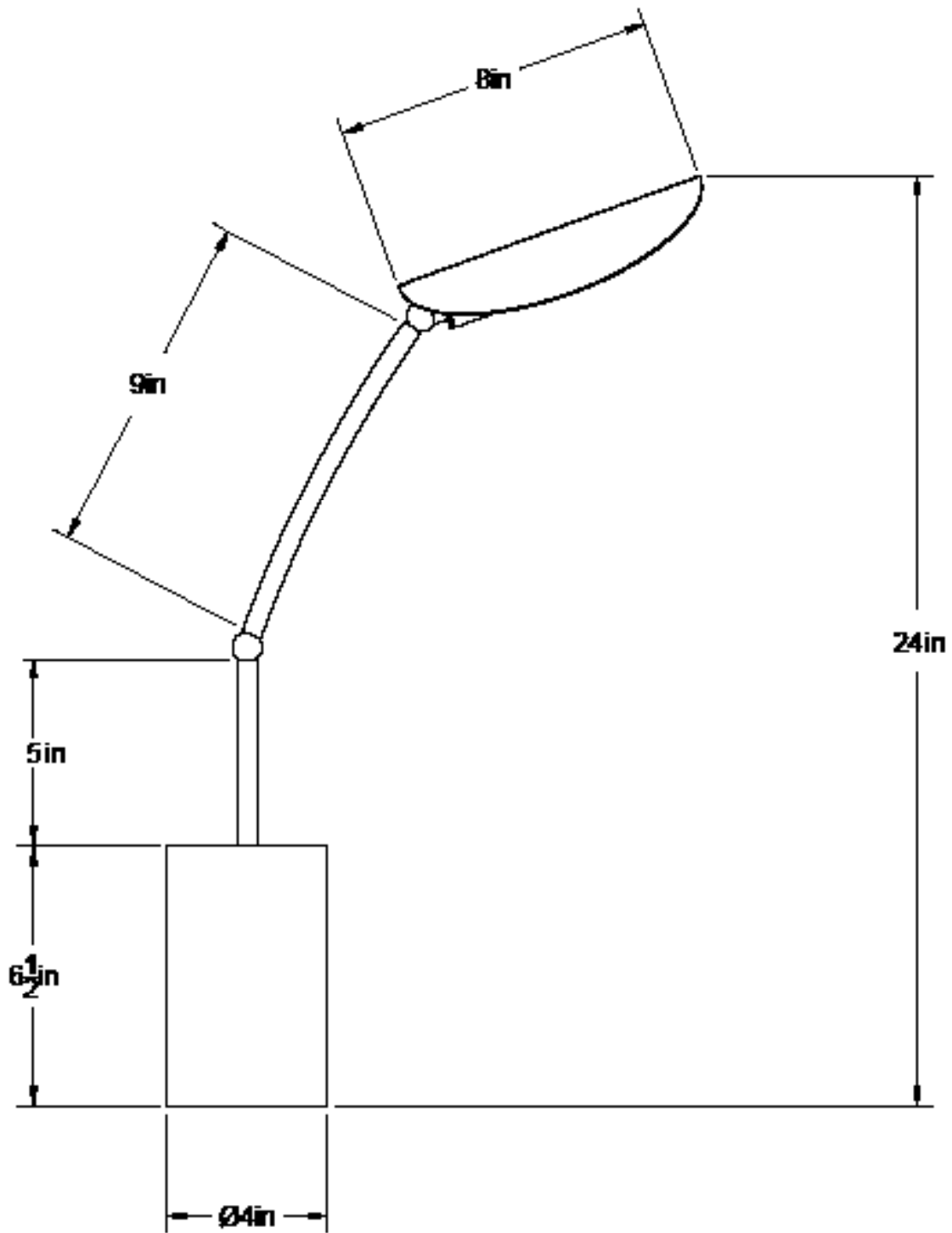
Source :
LED (base G9) Fournie avec la lampe
Consommation d'énergie: 5W / Température de couleur : 2700K

Poids : 7 livres

Certification : Sur demande

Garantie : 2 ans

Prix : 410 \$



Couleurs acier peint



5011
Bleu Marin



SG
Super-Grip:
Gris et crème



NS
Noir Satiné

Couleurs céramique - base



CR
Crème



BM
Bleu Marin

Codes de commande

Catalogue : 03 Code : 03

Modèle : Héron Code : HE

Appliqué : Noir Satiné Code : NS

Céramique : Crème Code : CR

Exemple de code de commande complet **03HENSCR**

Notes :

- Cette lampe n'a pas besoin d'être installée par un électricien.
- Nettoyage recommandé : plumeau pour enlever la poussière et éponge humide pour la base de céramique.
- Des frais supplémentaires peuvent être ajoutés en cas de modifications sur mesure.