

LE BONE



The Bone est notre toute première suspension linéaire, conçue pour éclairer différents types d'espaces de travail.

Sa coquille, composée de sections modulables, permet d'ajuster facilement sa longueur en fonction des dimensions de votre projet.

La force de ce modèle réside dans le contraste saisissant entre la céramique façonnée à la main et le tube LED à l'allure industrielle.

Disponible en blanc, gris foncé ou terra cotta.

Type : Suspension

Matériaux :
Céramique, Acrylique

Source :
LED tube - dimmable, fournie avec la lampe
Consommation d'énergie: 5W W / Température de couleur : 2700K

Poids : 7 livres

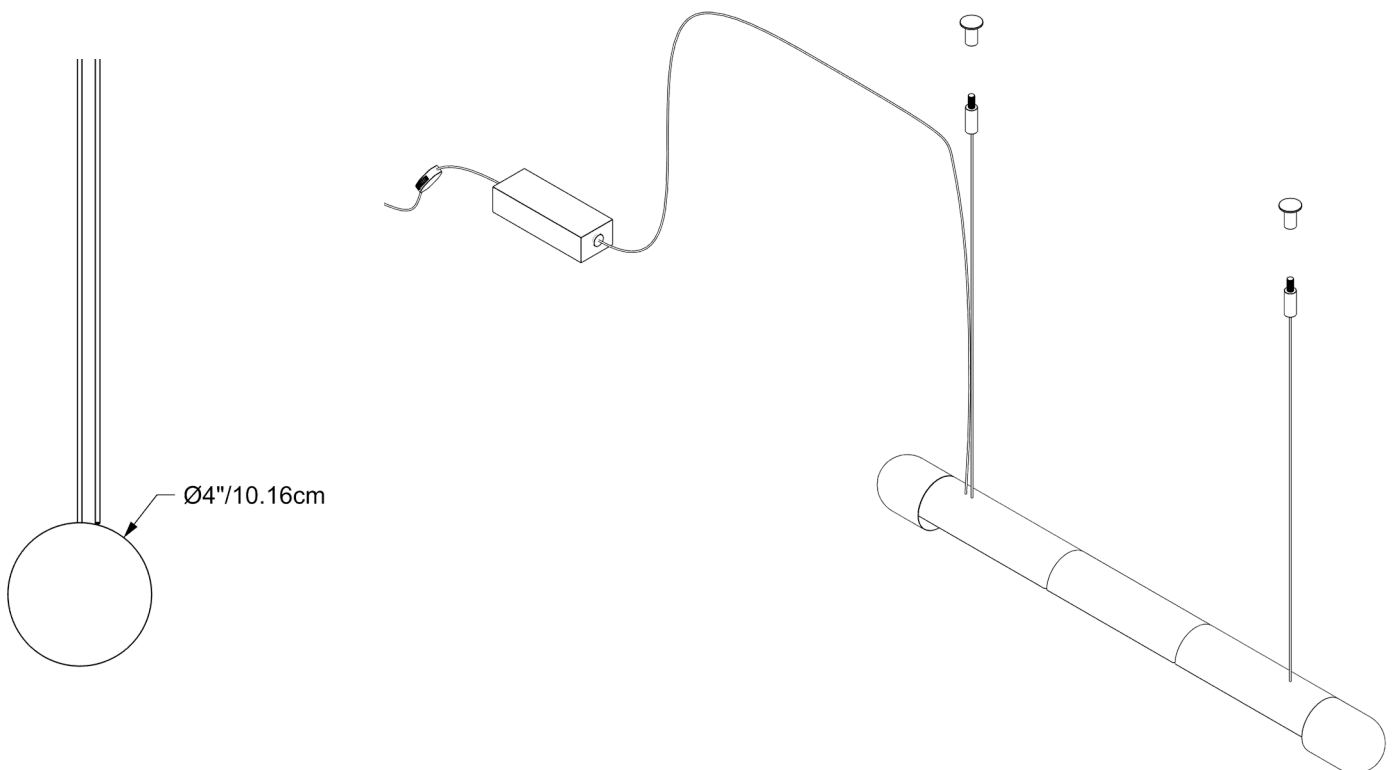
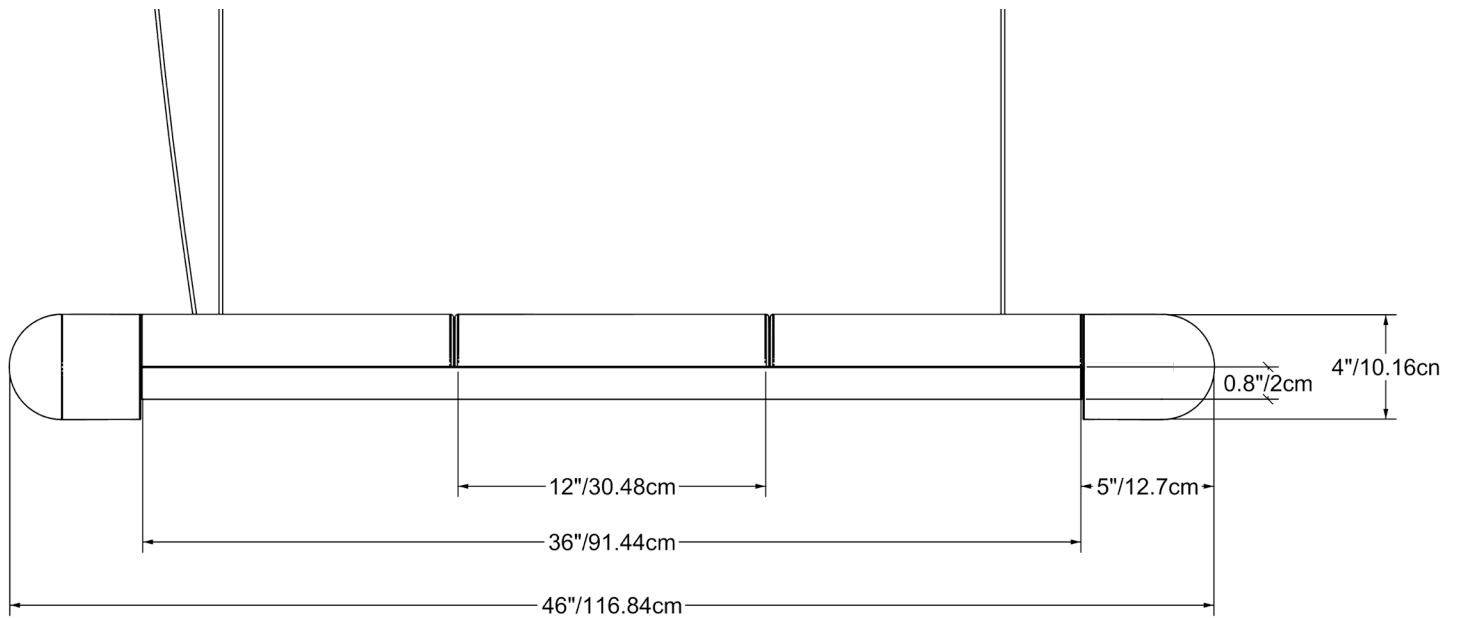
Certification : Sur demande

Garantie : 2 ans

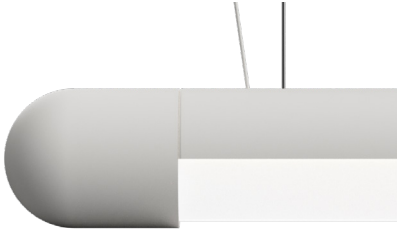
Prix : 1 800.00 \$

Dessins techniques

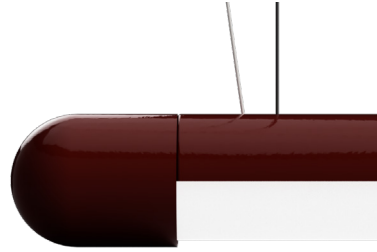
- Ce modèle est conçu pour couvrir une boîte électrique standard.
- Les dimensions peuvent varier légèrement comme les modèles sont faits à la main.



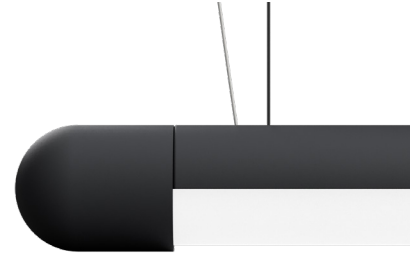
Coquille en céramique



BM
Blanc mat



TCL
Terra cotta lustré



GFM
Gris foncé mat

Codes de commande : 01

Modèle : Charlotte Code : CHA
Base : Cèdre blanc Code : CB

Exemple de code de commande complet **01-CHA-BM**

Notes :

- Ce modèle est conçu pour être mis en place sur une boîte électrique standard et doit être installé par un électricien.
- Ce modèle n'est pas protégé contre l'eau ou autre liquides.
- Nettoyage recommandé : plumeau pour enlever la poussière.
- Des frais supplémentaires peuvent être ajoutés en cas de modifications sur mesure

Spécifications des gradateurs compatibles

Compagnie :	Modèle	MIN	20%	40%	60%	80%	MIN
LEGRAND ADORNE	SOFTAP ADTP703U		MIN	X	X	X	X
LUTRON MAESTRO	MACL-153HL	X	X	X	X	X	X
LUTRON DIVA	DVWCL-153PH	X	X	X	X	X	X
LEVITON DECORA	SURESLIDE	X	X	X	X	X	X
LUTRON C.L SKYLARK CONTOUR	CTL-153P	X	X	X	X	X	X
LUTRON CASETA	WIRELESS		MIN	X	X	X	X
LEVITON DECORA	ROCKER SLIDE		MIN	X	X	X	X
LEVITON DECORA	SMART	X	X	X	X	X	X
LUTRON MAESTRO PRO	MA-PRO-WH	X	X	30%	X	X	X

Notes :

- D'autres gradateurs pourraient être compatibles.
- Nous vous suggérons de faire vos propres tests avant l'installation.