

# RÉPLIQUE DE TRAVAIL



La Réplique de travail est une lampe de bureau entièrement conçue en frêne brûlé.

Son système d'éclairage permet d'ajuster l'intensité lumineuse en fonction des besoins, offrant ainsi un éclairage optimal pour le travail ou bien une ambiance lumineuse plus douce. L'influence du style brutaliste se manifeste clairement dans cette version de la série Répliques, avec ses lignes nettes, sa composition en trois blocs monolithiques et sa grille en acrylique.

Une fois de plus, le bois est mis à l'honneur, et différentes essences ainsi que des coloris variés peuvent être envisagés pour s'intégrer à des projets spéciaux.

**Type** : Lampe de travail

---

**Matériaux** :

Frêne brûlé

---

**Source** :

Ruban LED 24V, gradateur intégré

Consommation d'énergie: 17W le mètre / Température de couleur : 2700K

---

**Poids** : 7 livres

---

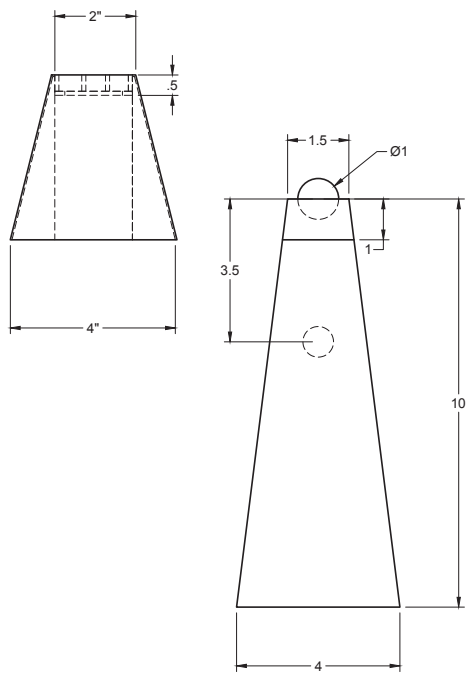
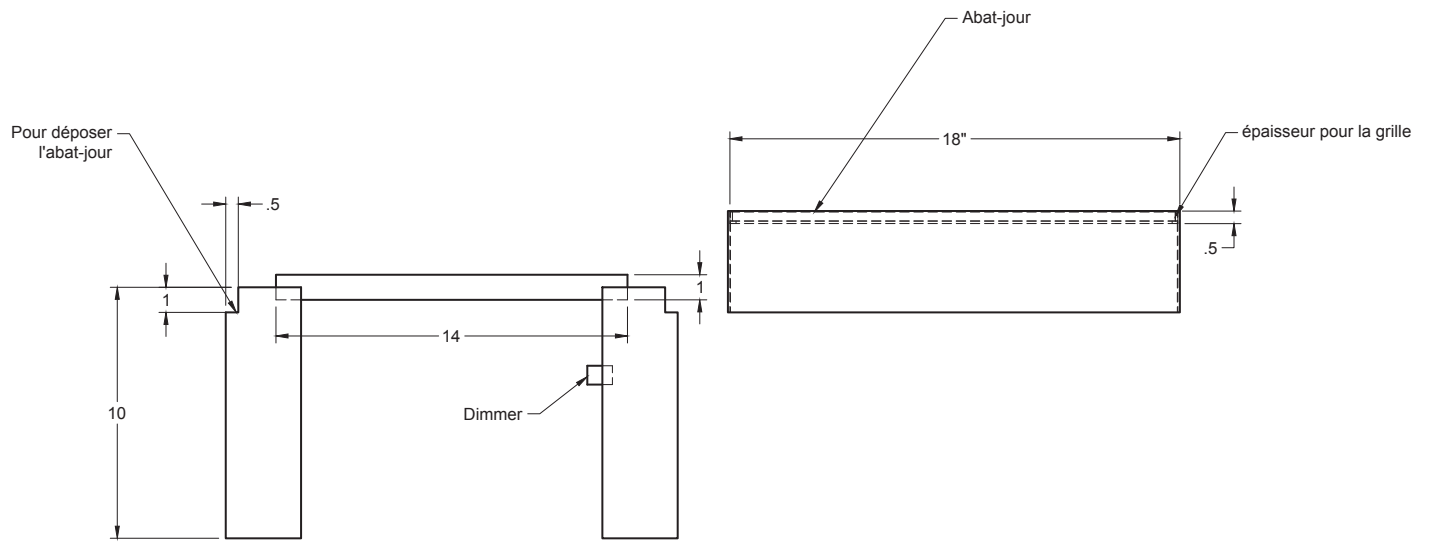
**Certification** : UL

---

**Garantie** : 2 ans

---

**Prix** : 1 650 \$



## Essences de bois



**FN**  
Frêne brûlé

## Couleur de la grille



**AC**  
Acrylique clair



**AN**  
Acrylique noir

## Codes de commande

Modèle : Réplique de travail Code : *RTR*

Essence : Frêne huilé noir Code : *FN*

Grille : Acrylique clair Code : *AC*

**Exemple de code de commande complet : RTR-FN-AC**

## Notes :

- Ce modèle est conçu pour être branché dans une prise électrique standard et ne demande pas d'être installé par un électricien.
- Ce modèle n'est pas protégé contre l'eau ou autre liquides.
- Nettoyage recommandé : plumeau pour enlever la poussière.
- Des frais supplémentaires peuvent être ajoutés en cas de modifications sur mesure