

PLEINE FLEUR



Type : Lampe table

Matériaux :

Cuir

Source :

LED (base E26) - dimmable, fournie avec la lampe

Consommation d'énergie: 5W W / Température de couleur : 2700K

Poids : 5 livres

Certification : Sur demande

Garantie : 2 ans

Prix : 1 200 \$

Née de la rencontre entre deux pratiques complémentaires, cette lampe de table s'inscrit dans un dialogue entre objet lumineux et mobilier. Elle est le fruit d'une collaboration entre le Studio JETA, dont le travail explore le luminaire comme forme sculpturale, et Séjour, dont les pièces interrogent la matérialité et fonction à travers le mobilier.

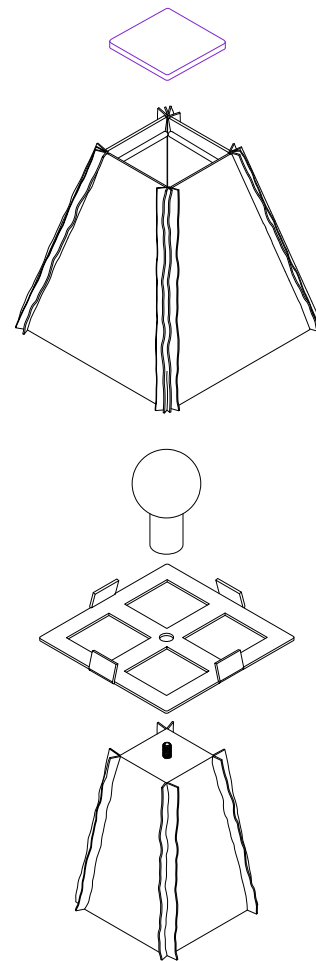
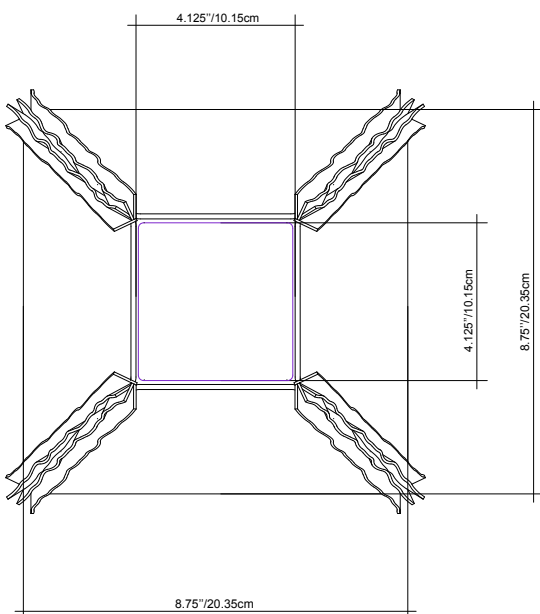
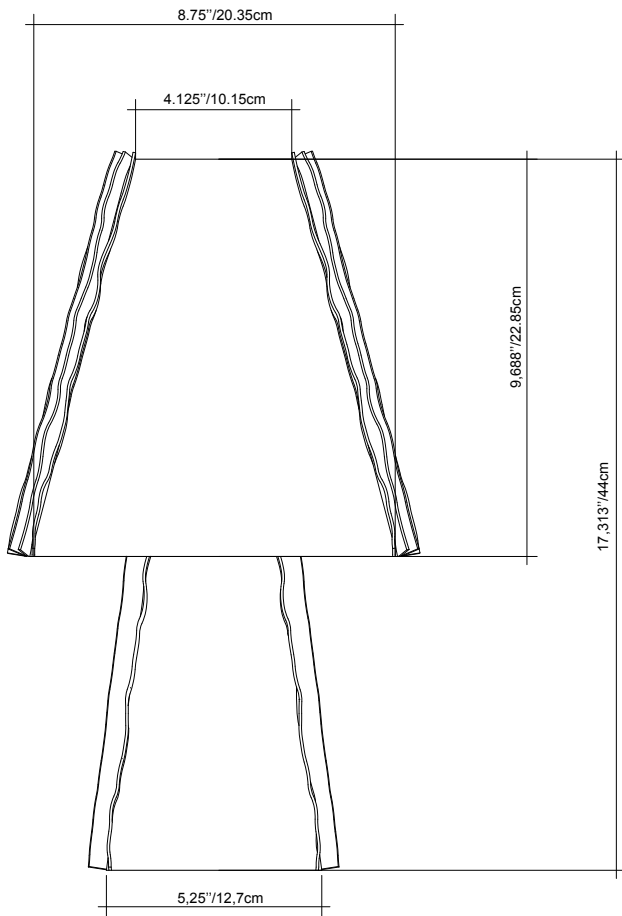
La Pleine Fleur puise ses racines dans la collection Répliques, imaginée par le Studio JETA : une série de lampes en bois aux géométries franches, aux angles d'inspiration brutaliste. Ce vocabulaire initial est ici déplacé puis réinterprété en dialogue avec la collection FINN de Séjour, où le volume gainé de cuir, travaillé en surface et en tension, devient l'élément qui structure et habille cette nouvelle lampe de table issue de la collaboration entre les deux studios montréalais.

Les revers de cuir, techniquement appelés « valeurs de couture », sont exposés et forment les angles de la lampe. Habituellement dissimulés à l'intérieur des assemblages, ils sont ici mis en valeur et surmontés d'une plaque de verre.

La Pleine Fleur est offerte en trois teintes de cuir : jaune, bourgogne et marron. La pièce de verre qui coiffe la partie supérieure se décline également en plusieurs finitions : clair givré, ocre texturé et bronze.

Dessins techniques

- Ce modèle est conçu pour couvrir une boîte électrique standard et peut être installé aussi bien au mur qu'au plafond.
- Les dimensions peuvent varier légèrement comme les modèles sont faits à la main.



Couleur de cuir



JA
Jaune

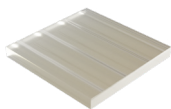


RO
Rouge



BR
Brun

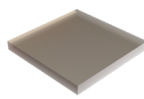
Couleur plaque de verre



OT
Ocre texturé



CG
Clair givré



BR
Bronze

Codes de commande : 04

Modèle :	Pleine Fleur	Code :	<i>PF</i>
Couleur :	Jaune	Code :	<i>JA</i>
Grille :	Ocre	Code :	<i>OC</i>

Exemple de code de commande complet : 04-RSP-FB-AC

Notes :

- Ce modèle est conçu pour être branché dans une prise électrique standard et ne demande pas d'être installé par un électricien.
- Ce modèle n'est pas protégé contre l'eau ou autre liquides.
- Nettoyage recommandé : plumeau pour enlever la poussière.
- Des frais supplémentaires peuvent être ajoutés en cas de modifications sur mesure