

# BOULIER



Le Boulier est un plafonnier en merisier et en verre soufflé qui s'inspire des rosaces classiques, tout en leur apportant une touche contemporaine. Ce luminaire élégant allie le charme du bois à la transparence du verre, créant un équilibre entre tradition et modernité.

Nous le proposons actuellement en blanc et en noyer, mais pour des projets spéciaux, les possibilités de personnalisation sont vastes. Le globe en verre soufflé, fabriqué par Verre d'Onge, est disponible en blanc ou en marron, offrant une flexibilité supplémentaire pour s'adapter à divers décors.

Avec son design raffiné et sa fabrication soignée (réalisée par Chloée Daigneault), le Boulier s'impose comme un choix idéal pour ceux qui souhaitent ajouter une pièce distinctive à leur intérieur.

**Type :** Plafonnier

---

**Matériaux :**

Noyer ou cèdre teint et verre soufflé

---

**Source :**

LED (base E26) - dimmable, fournie avec la lampe

Consommation d'énergie: 5W W / Température de couleur : 2700K

---

**Poids :** 5 livres

---

**Certification :** Sur demande

---

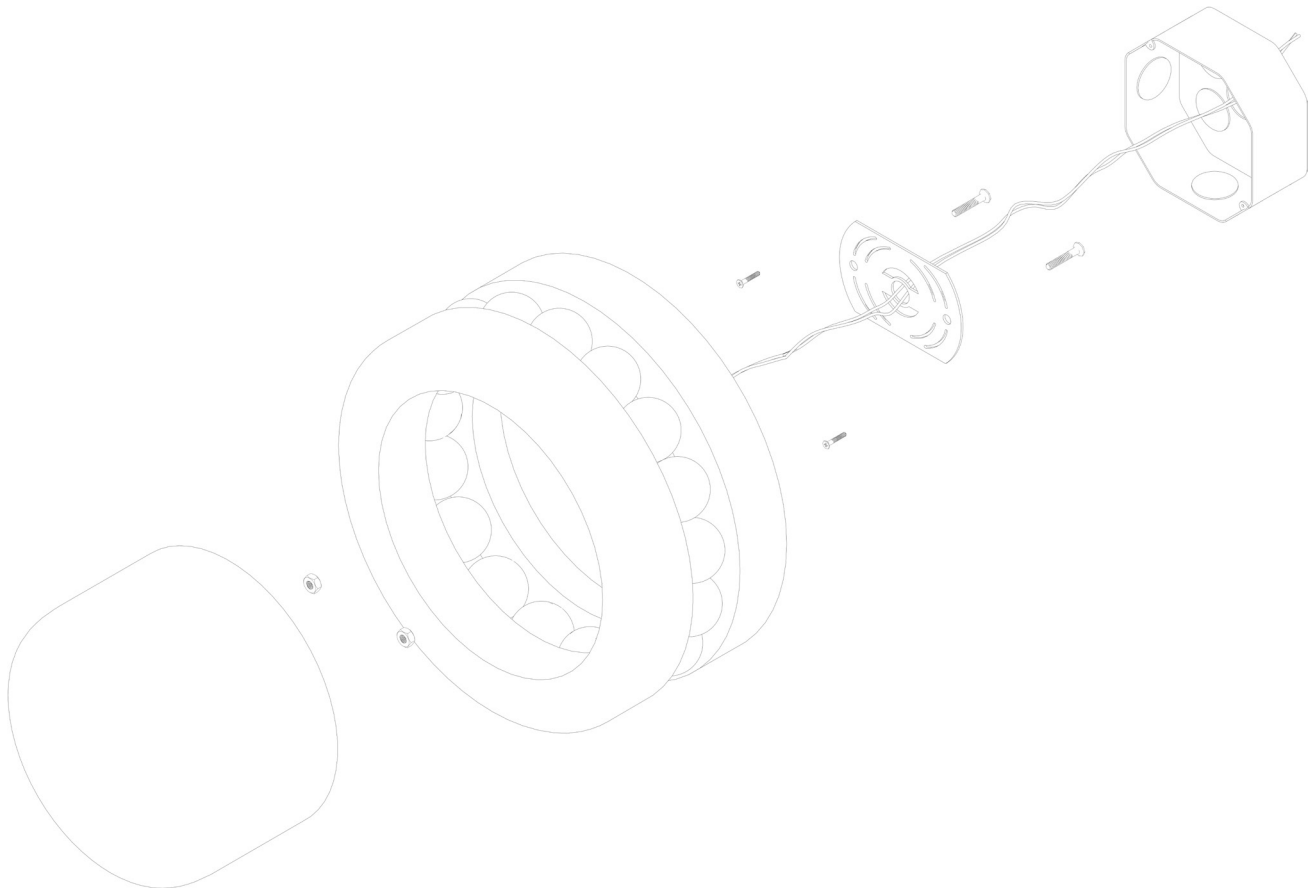
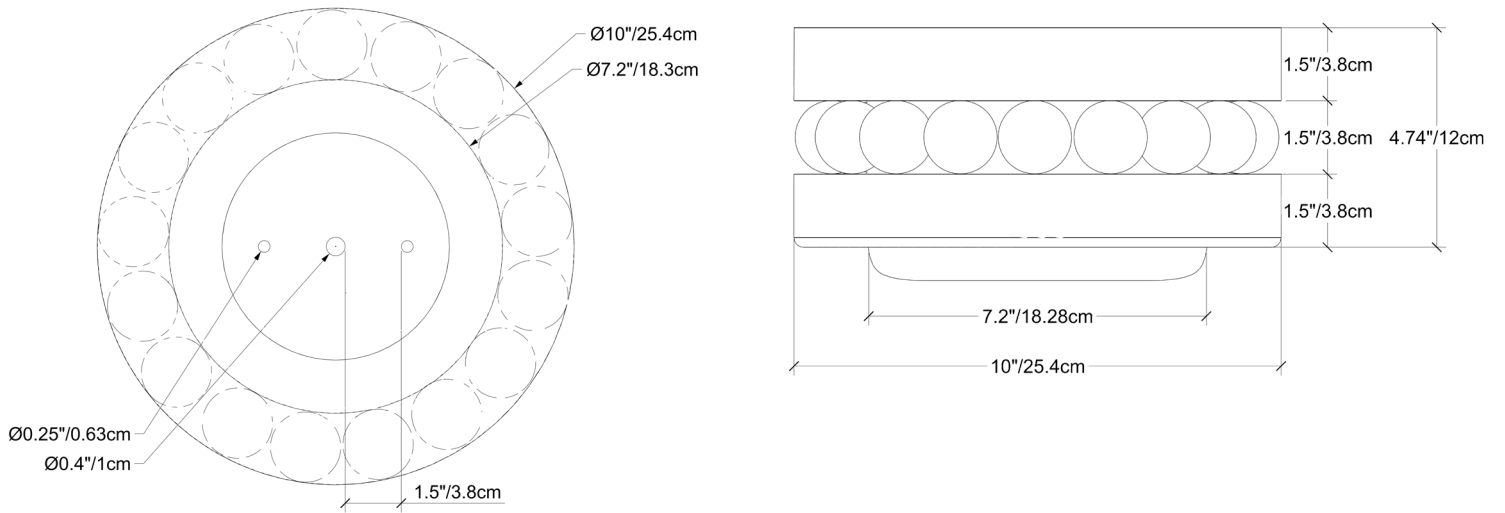
**Garantie :** 2 ans

---

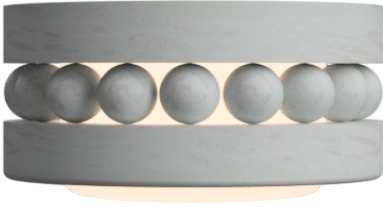
**Prix :** 900 \$

## Dessins techniques

- Ce modèle est conçu pour couvrir une boîte électrique standard et peut être installé aussi bien au mur qu'au plafond.
- Les dimensions peuvent varier légèrement comme les modèles sont faits à la main.



## Socle en bois



**CB**  
Cèdre blanc



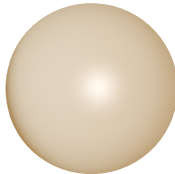
**NO**  
Noyer

---

## Couleur du globe en verre



**BL**  
Blanc



**BE**  
Beige

---

## Codes de commande

Modèle :	Boulier	Code :	BOU
Socle :	Cèdre blanc	Code :	CL
Verre :	Blanc	Code :	GBL

Exemple de code de commande complet      **BOU-CB-GBL**

---

## Notes :

- Ce modèle est conçu pour être mis en place sur une boîte électrique standard et doit être installé par un électricien.
- Ce modèle n'est pas protégé contre l'eau ou autres liquides.
- Nettoyage recommandé : plumeau pour enlever la poussière.
- Des frais supplémentaires peuvent être ajoutés en cas de modifications sur mesure

## Spécifications des gradateurs compatibles

Compagnie :	Modèle	MIN	20%	40%	60%	80%	MIN
LEGRAND ADORNE	SOFTAP ADTP703U		MIN	X	X	X	X
LUTRON MAESTRO	MACL-153HL	X	X	X	X	X	X
LUTRON DIVA	DVWCL-153PH	X	X	X	X	X	X
LEVITON DECORA	SURESLIDE	X	X	X	X	X	X
LUTRON C.L SKYLARK CONTOUR	CTL-153P	X	X	X	X	X	X
LUTRON CASETA	WIRELESS		MIN	X	X	X	X
LEVITON DECORA	ROCKER SLIDE		MIN	X	X	X	X
LEVITON DECORA	SMART	X	X	X	X	X	X
LUTRON MAESTRO PRO	MA-PRO-WH	X	X	30%	X	X	X

---

### Notes :

- D'autres gradateurs pourraient être compatibles.
- Nous vous suggérons de faire vos propres tests avant l'installation.